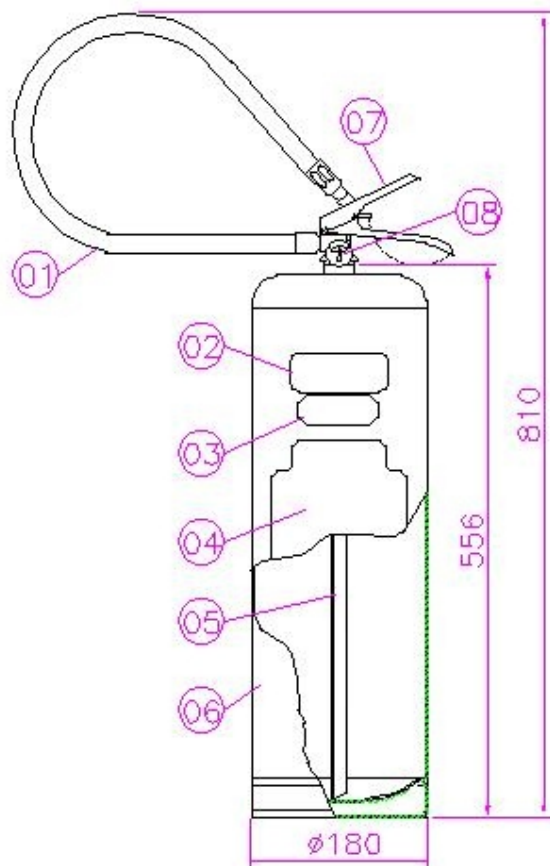


EXTINTOR ÁGUA



- 1- Mangueira;
- 2- Selo Garantia;
- 3- Selo INMETRO;
- 4- Quadro de Instruções;
- 5- Tubo Sifão;
- 6- Recipiente;
- 7- Válvula de Descarga;
- 8- Indicador de pressão.

Modelo	AP - 10
Código	EC - 142
Capacidade de Carga	10 litros
Pressão Normal de Carregamento	10,5 - 1,0 (kgf/cm ² / MPa)
Tempo de Descarga	50 seg. (Mín.)
Alcance Médio do Jato	8 a 10 metros
Capacidade Extintora	2 - A (NBR 9443)
Massa do Extintor Completo $\pm 3\%$	14,6 kg
Espaço ocupado (LxHxP) cm	34x81x18
Temperatura de Operação	4° C a 45° C

DESCRIÇÃO

Extintor de incêndio, marca "VENCEDOR/IMASTER", tipo **Água Pressurizada**, capacidade **10 lts**, classe **de fogo A**, corpo fabricado em chapa de aço COPANT 1010 NBR NM 87:2000, válvula em latão forjado de alta resistência, manômetro, mangueira e bico de descarga, fabricado de acordo com a norma NBR 11715

DADOS TÉCNICOS

Recipiente: A sua fabricação é feita a partir da chapa plana de aço, calandrada, com fundo e cúpula estampados a frio, soldado pelo processo MIG, incluindo a abertura para o agente extintor (gargalo). No cilindro é efetuado um teste hidrostático, a uma pressão de 30kgf/cm², o qual deve ser refeito a cada período de cinco anos, a partir da data de fabricação, conforme normas vigentes. No acabamento final é desengraxado, decapado e fosfatizado e por final tinta na cor vermelha e com revestimento interno, com tinta preta

Válvula: Tipo gatiho com rosca M30 x 1,5

Indicador de pressão: com escala 0 a 21 kgf/cm² e rosca 1/8" NPT.

Mangueira: Em PVC com trama de nylon com $\varnothing 1/2"$ x 650 mm acoplado luva de empatação e conexão com rosca M14x1,5mm para ser roscada na válvula e na outra ponta luva de empatação e bico de descarga.



Obs.: Os dados fornecidos poderão sofrer alteração, sem prévio aviso
Rev.00/05