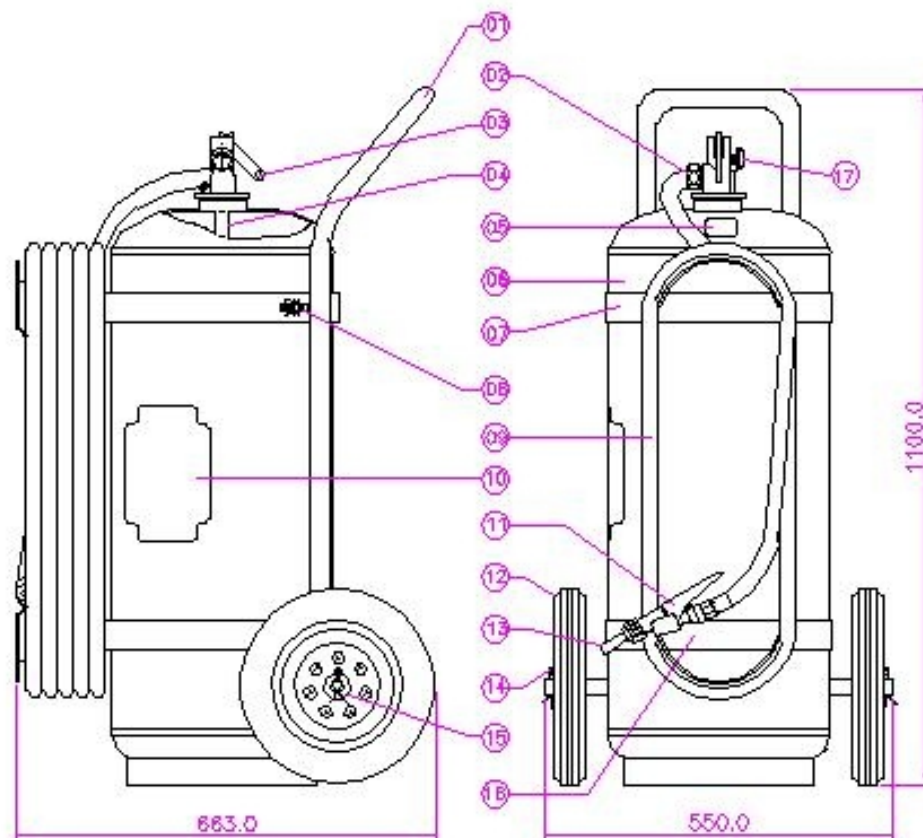


CARRETA D'ÁGUA



- 01- Ferragem AP-75;
- 02- Adaptador p/ Pressão;
- 03- Válvula;
- 04- Tubo Sifão;
- 05- Selo INMETRO;
- 06- Recipiente AP-75;
- 07- Abraçadeira Superior;
- 08- Parafuso/ Porca 3/8\";
- 09- Mangueira;
- 10- Quadro de Instruções;
- 11- Pistola Simples;
- 12- Roda;
- 13- Bico Esguicho;
- 14- Cupilha;
- 15- Arruela Lisa;
- 16- Abraçadeira Inferior;
- 17- Indicador de Pressão.

Modelo	AP - 75
Código	EC - 367
Capacidade de Carga	75 litros
Pressão Normal de Carregamento	14 equivalente a 1,4 MPa
Tempo de Descarga	105 ± 30 seg. (Mín.)
Alcance Médio do Jato	10 metros
Capacidade Extintora	10 - A (NBR 9443)
Massa do Extintor Completo ± 3%	132 kg
Espaço ocupado (LxHxP) cm	550x1155x660
Temperatura de Operação	4°C a 45°C

DESCRIÇÃO

Extintor de incêndio, marca "VENCEDOR/IMASTER", tipo **Água sobre rodas (carreta)**, capacidade **75 lts**, corpo produzido em chapa de aço COPANT 1010 NBR NM 87:2000, pressurização direta, ferragem com rodas de borracha maciça, mangueira de borracha com trama interna de nylon com 10 mts de comprimento e pistola aplicadora, **modelo AP-75**

DADOS TÉCNICOS

Recipiente: A sua fabricação é a partir de uma chapa plana de aço, calandrada, com fundo e cúpula estampados a frio, soldado pelo processo MIG, incluindo a abertura para o agente extintor (gargalo). No cilindro é efetuado um teste hidrostático, a uma pressão de 35kgf/cm², o qual deve ser feito a cada período de cinco anos, a partir da data de fabricação, conforme normas vigentes. No acabamento final é desengraxado, decapado, fosfatizado e pintado com tinta na cor vermelha e com revestimento interno, com tinta na cor preta.

Mangueira: Em borracha com trama de nylon, com diâmetro interno mínimo de 5/8" x 5000mm, com pistola plástica.

Obs.: Os dados fornecidos poderão sofrer alteração, sem prévio aviso.

